



Xilix

XILIX GEL

MODE
D'EMPLOI

USER
GUIDE

Универсальная инструкция пользования
при лечении зараженной древесины.



FR

Cher Client,

Nous vous remercions d'avoir choisi un produit Adkalis.
Pour une utilisation sûre, nous vous conseillons de lire très attentivement son mode d'emploi et d'en respecter toutes les instructions.

Le contenu du présent mode d'emploi ne peut décrire de manière exhaustive tous les aspects liés à l'utilisation d'un produit. Il repose sur notre propre expérience et demeure sans engagement. Il ne se soustrait pas au respect des informations indiquées dans la **Fiche de Données de Sécurité** téléchargeable sur notre site internet **www.adkalis.com**.

Les informations présentes dans cette documentation sont indiquées dans l'état actuel de la réglementation. Toute évolution de cette réglementation engendrera une actualisation du présent document.

Si vous avez des questions, votre attaché commercial est à votre service pour y répondre et prendre note de vos éventuelles suggestions.

FABRICANT

ADKALIS - 20 rue Jean Duvert - 33290 Blanquefort - France

RU

Уважаемый клиент!

Спасибо за выбор продукта Adkalis.

Для безопасного и эффективного использования мы рекомендуем вам внимательно изучить инструкцию по эксплуатации и следовать всем рекомендациям.

Обращаем Ваше внимание, что содержание этой инструкции по применению не может исчерпывающе описать все аспекты, связанные с использованием продукта. Инструкция основана на нашем собственном опыте и несет рекомендательный характер, что не исключает соблюдение информации, указанной в паспорте безопасности, который вы можете скачать с нашего сайта www.adkalis.com.

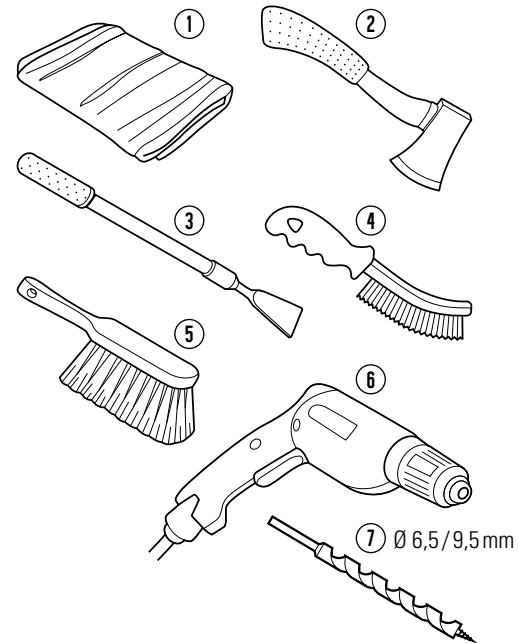
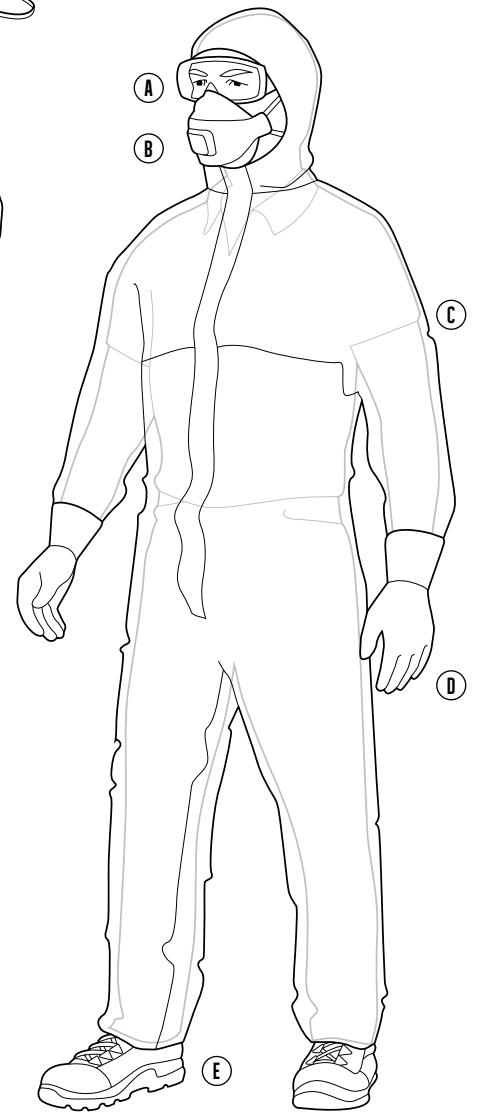
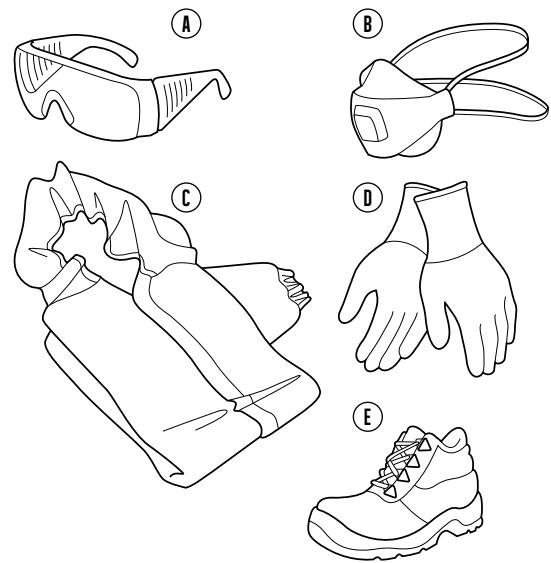
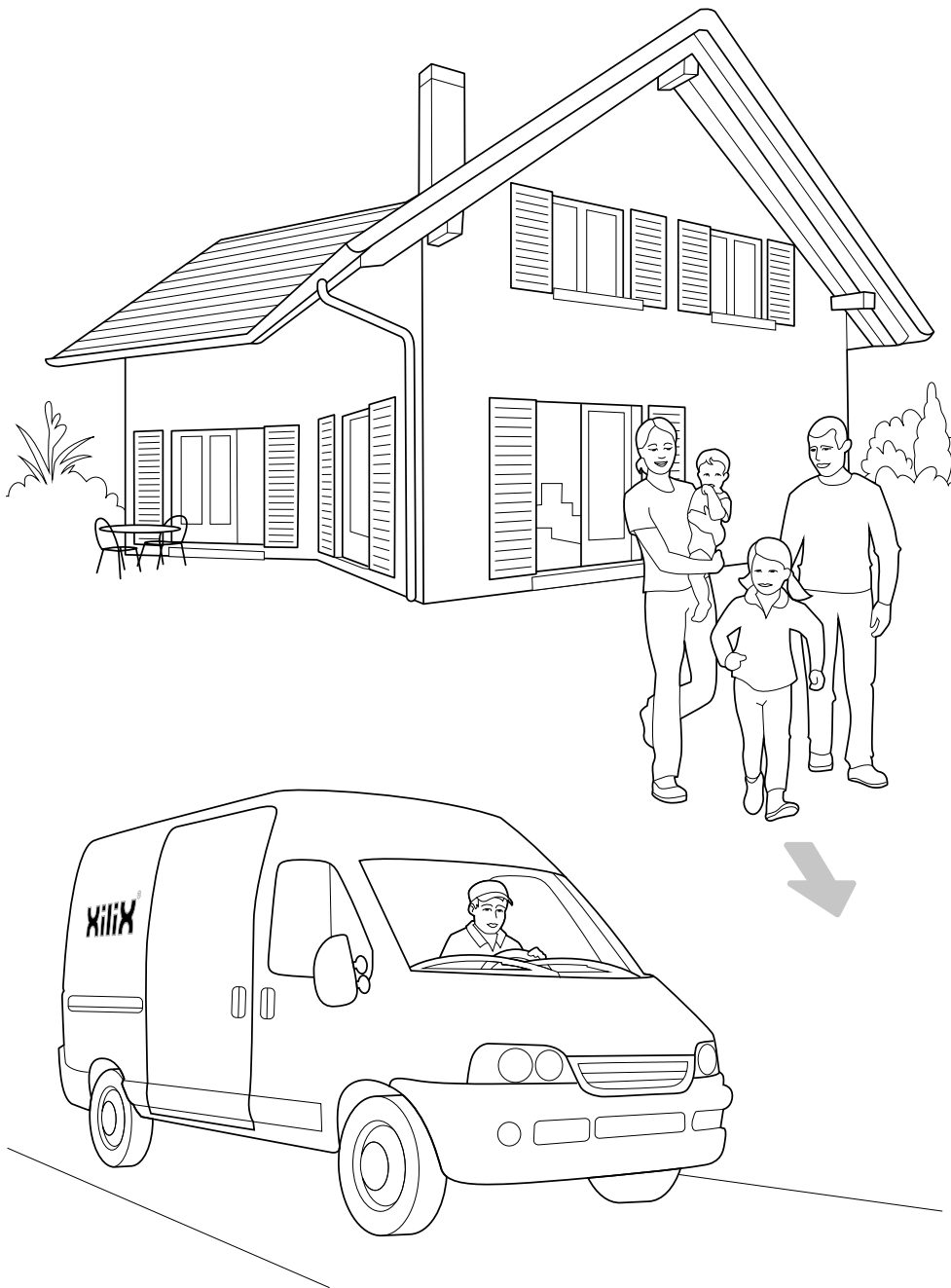
Данная инструкция создана в текущем состоянии правил. Любые изменения в этих правилах приведут к обновлению данного документа. Если у вас есть какие-либо вопросы, наш торговый представитель к Вашим услугам, чтобы ответить на них и примет к сведению любые Ваши предложения.

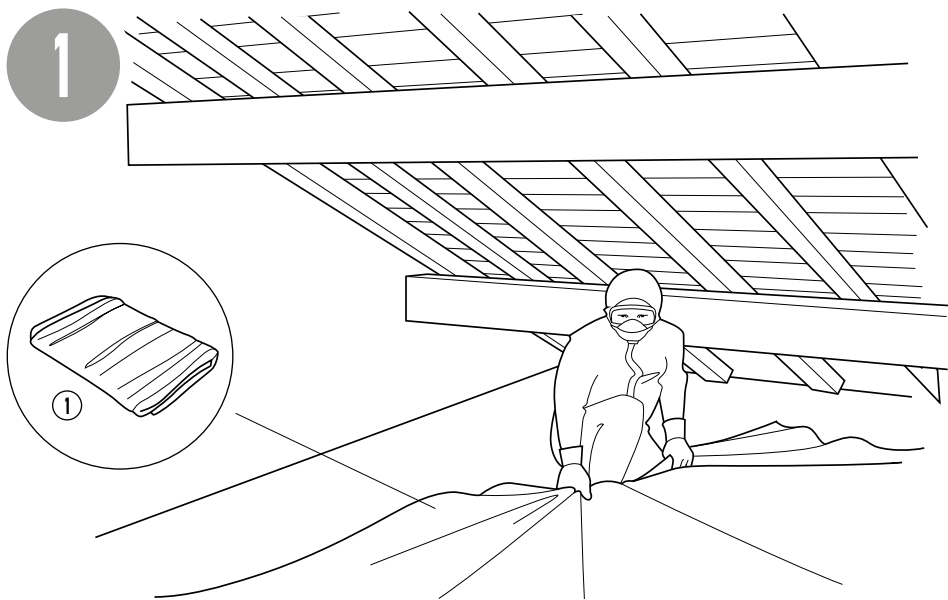
ПРОИЗВОДИТЕЛЬ

ADKALIS - 20 rue Jean Duvert - 33290 Бланкфор - Франция

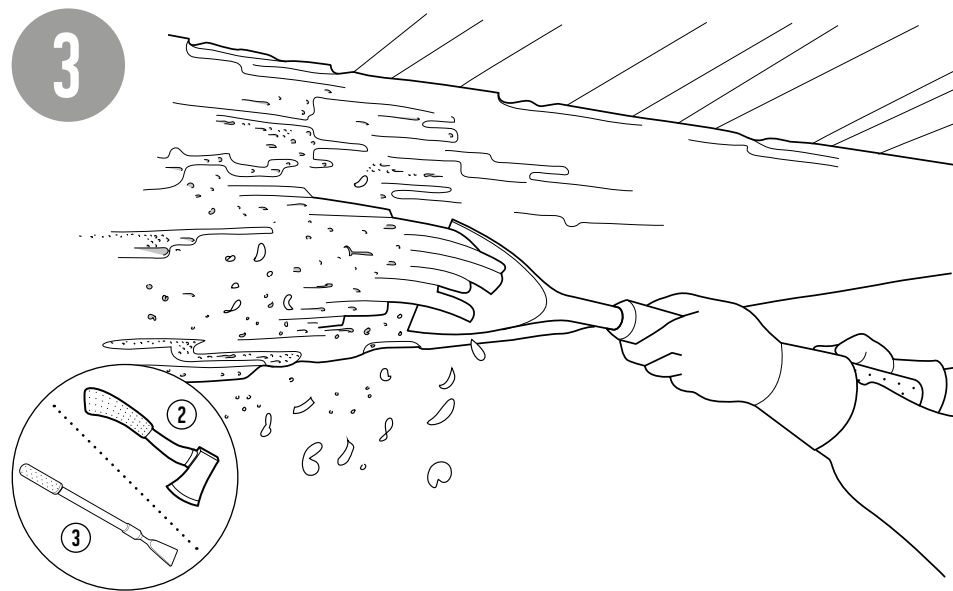


Больше информации на www.xilix-gel.ru

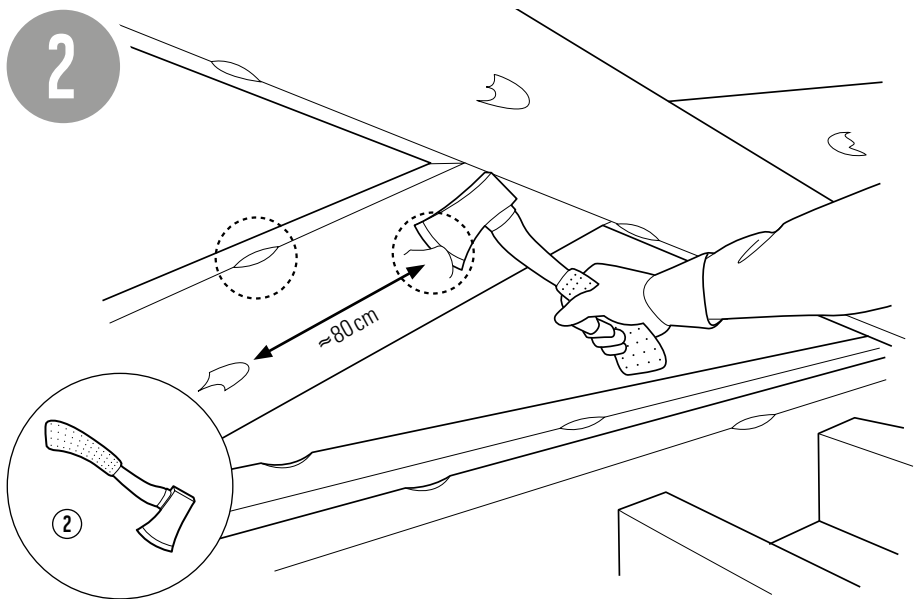




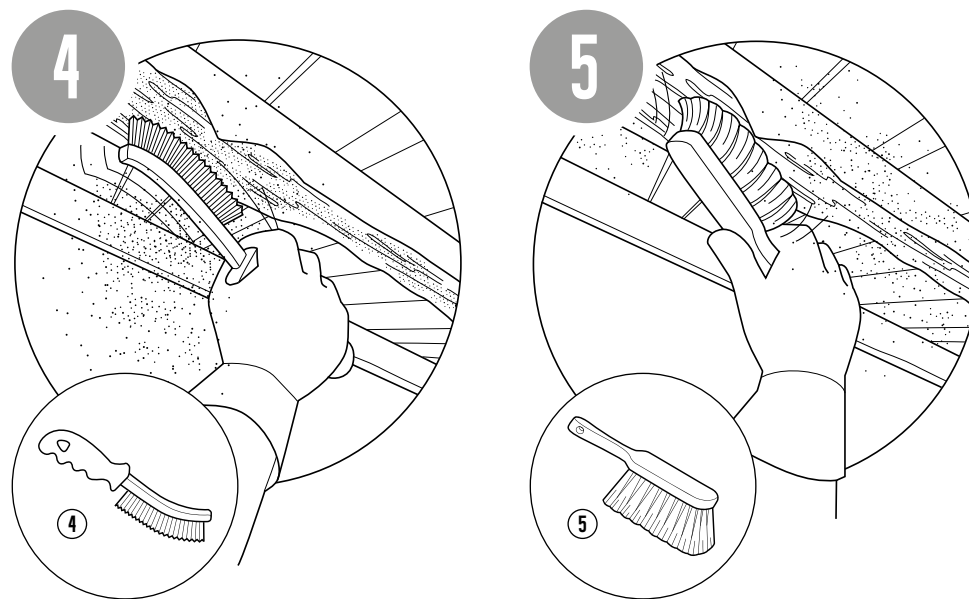
Укрыть поверхности, которые не будут обрабатываться.



Удалить/срезать труху.



Для лучшей впитываемости на толстых элементах сделать срезы и засечки.

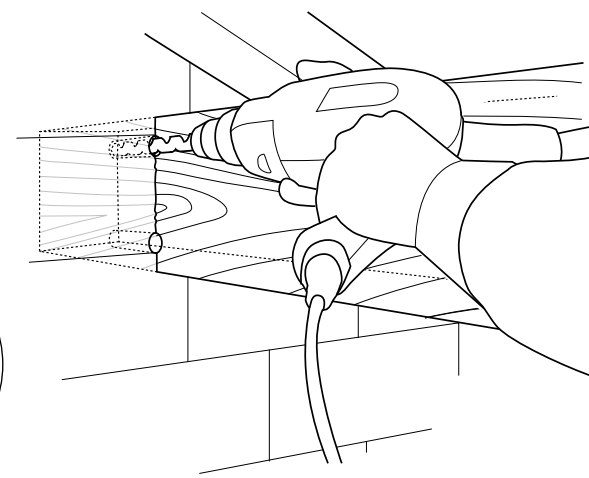
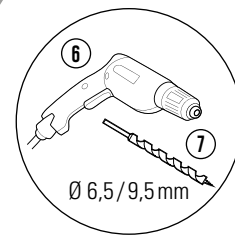
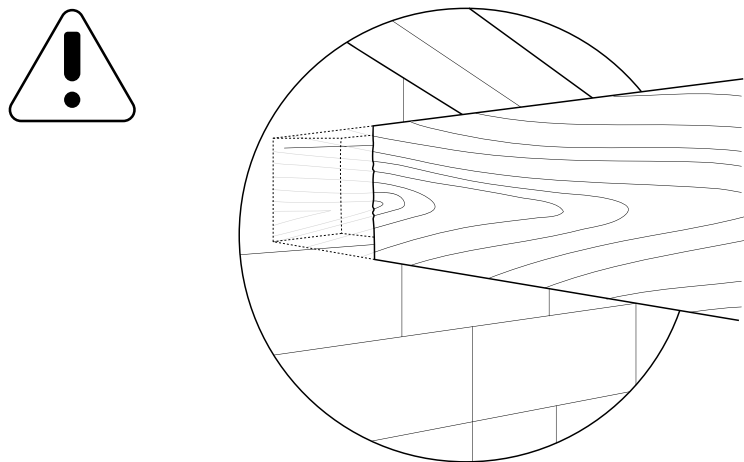
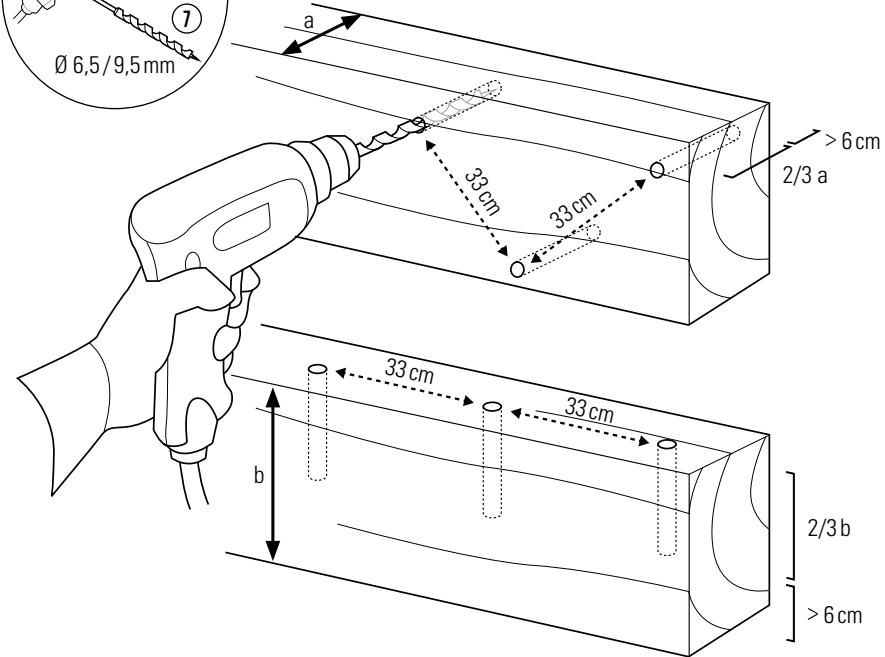
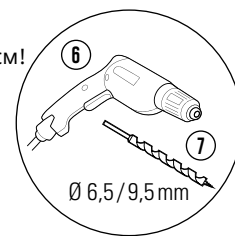
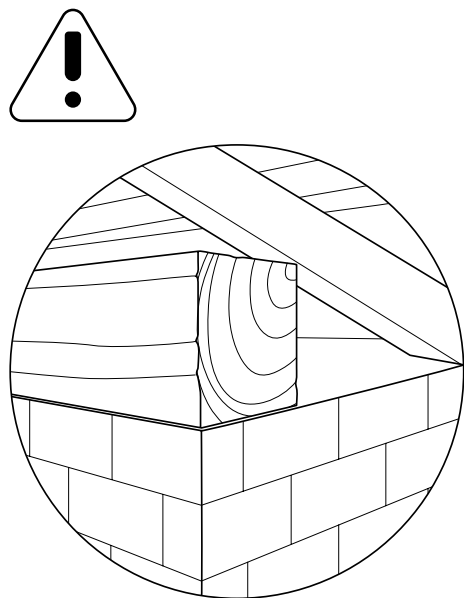
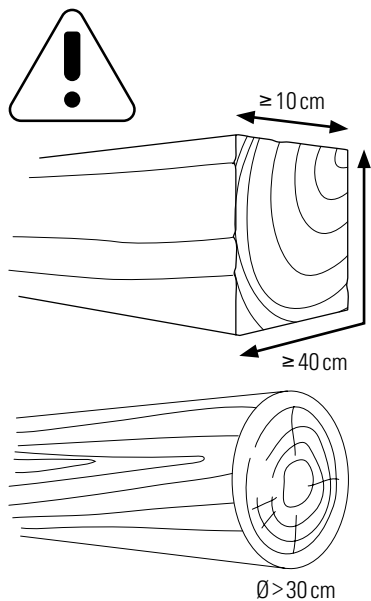


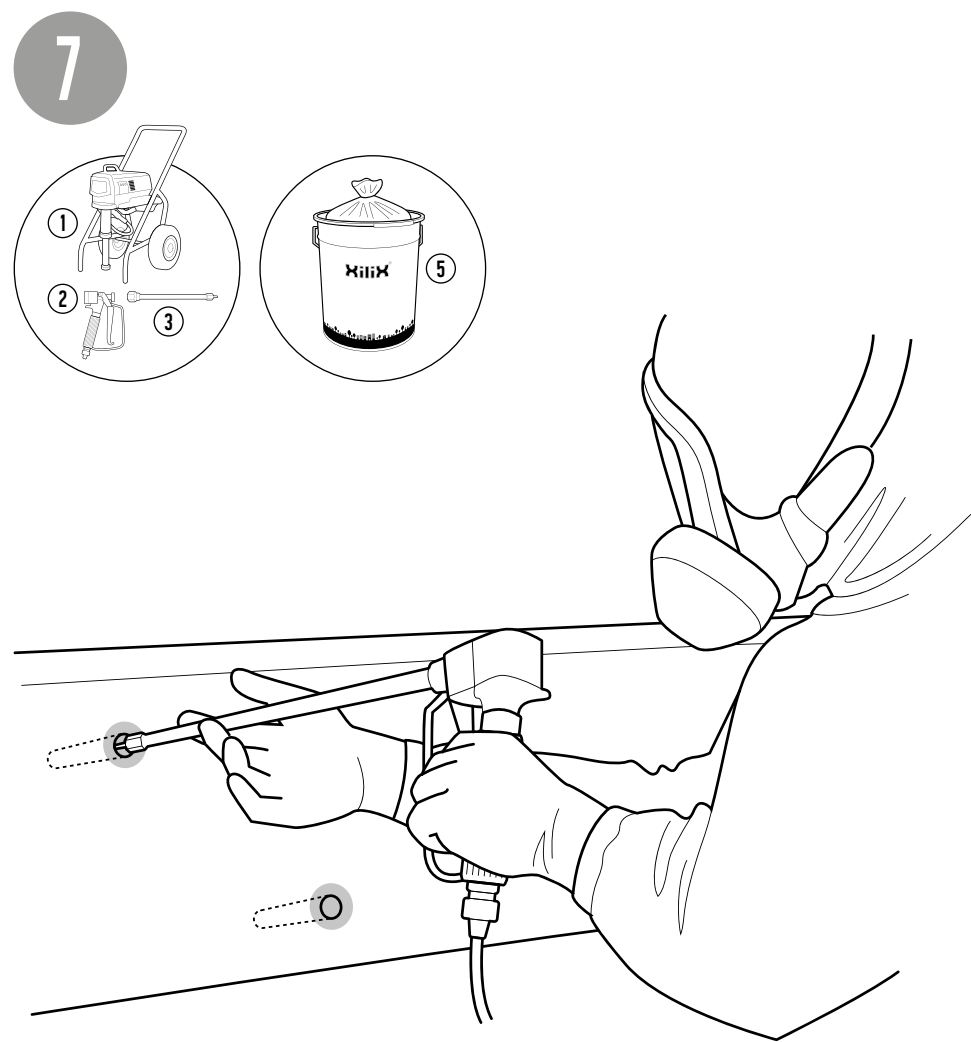
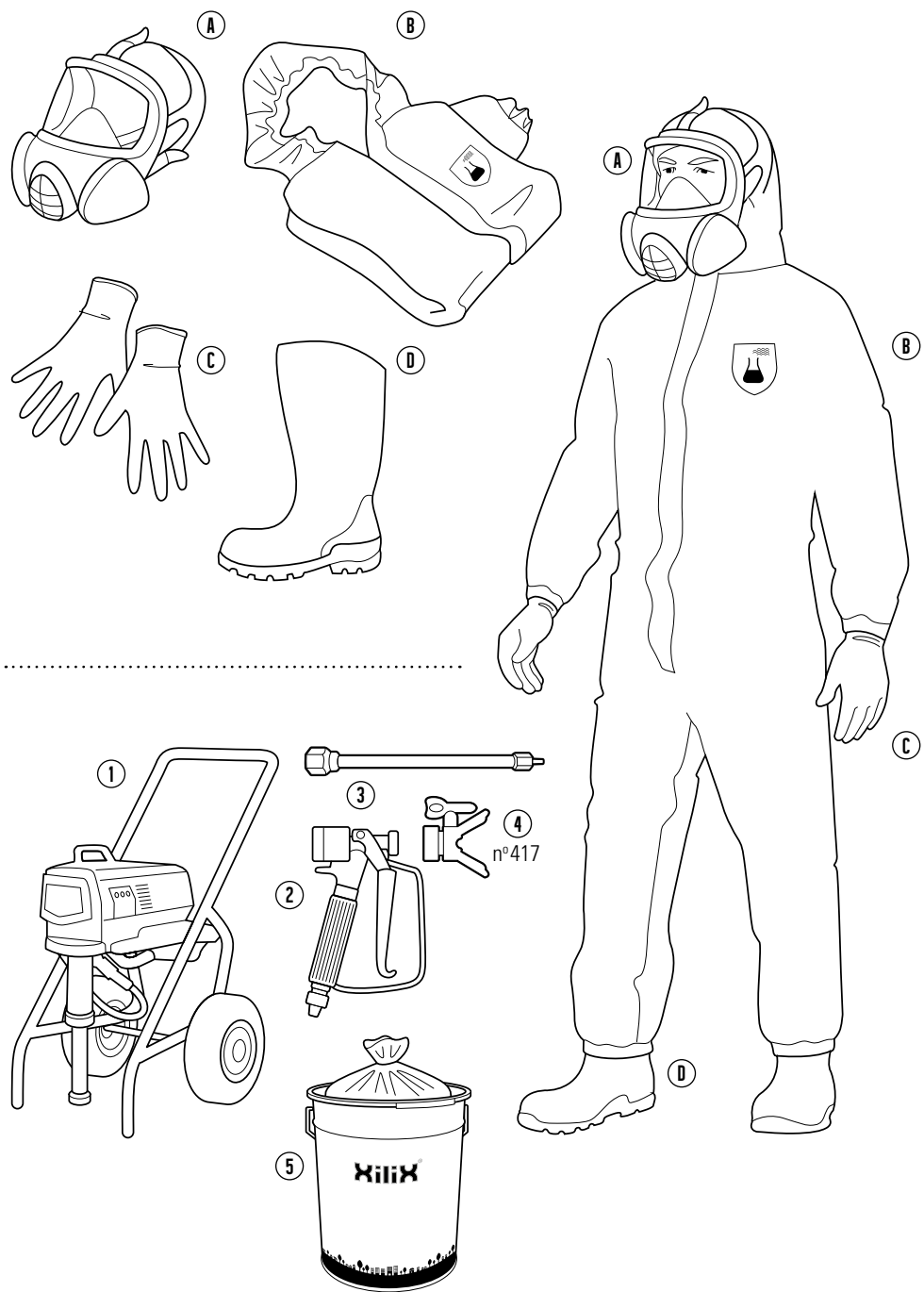
Зачистить щеткой и обеспылить.

В толстых элементах (например, диаметром 30 см и более), в труднодоступных местах, в местах соединений, или если доступна только часть элемента, или 1-2 поверхности, то следует сверлить отверстия для инъекций (используйте здравый смысл и свой опыт!):

6

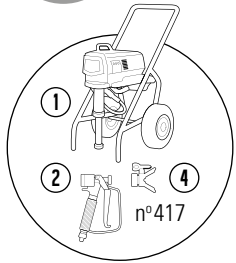
- на расстоянии 25-30см друг от друга
- на глубину 2/3 толщины, НО ВСЕГДА оставляйте недосверленное отверстие на глубину более чем 6см!
- Диаметр сверла 6,5-9,5мм.



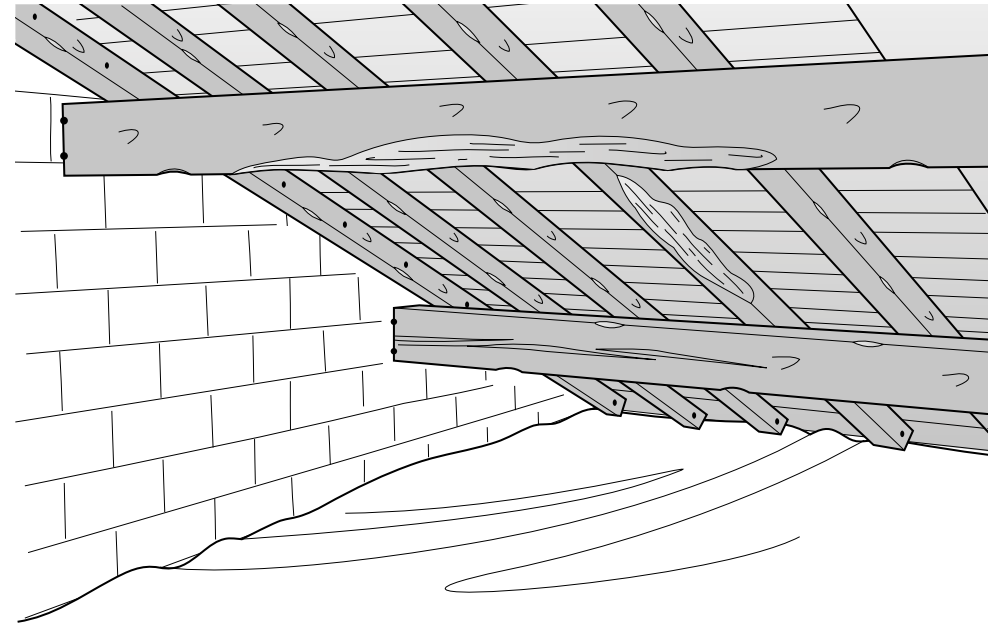
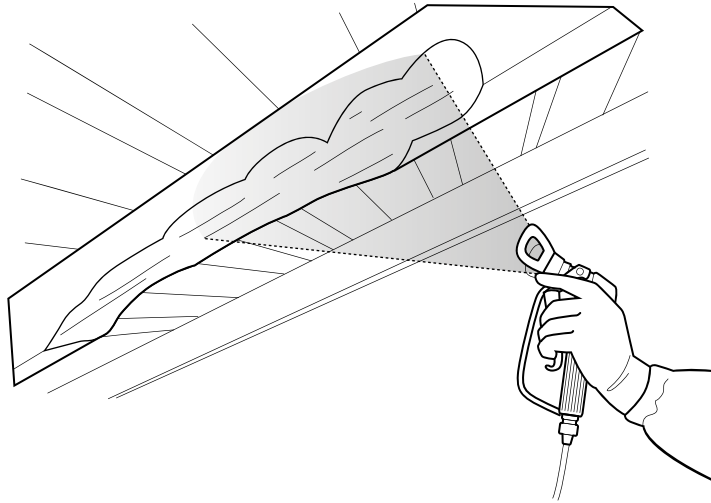


Инъекции препарата в отверстия.

8

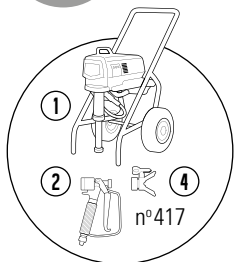


n°417

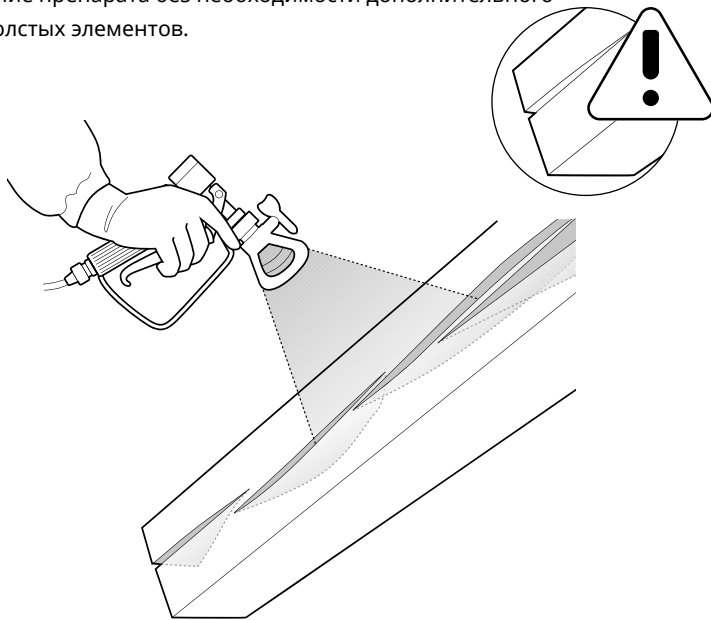


Заполняйте гелем щели и выемки. Это поможет улучшить проникновение препарата без необходимости дополнительного сверления толстых элементов.

9



n°417

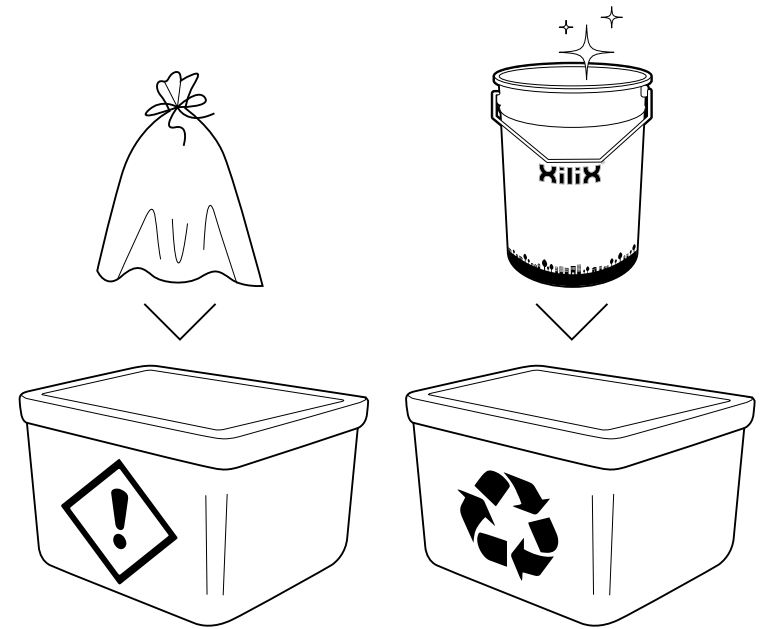
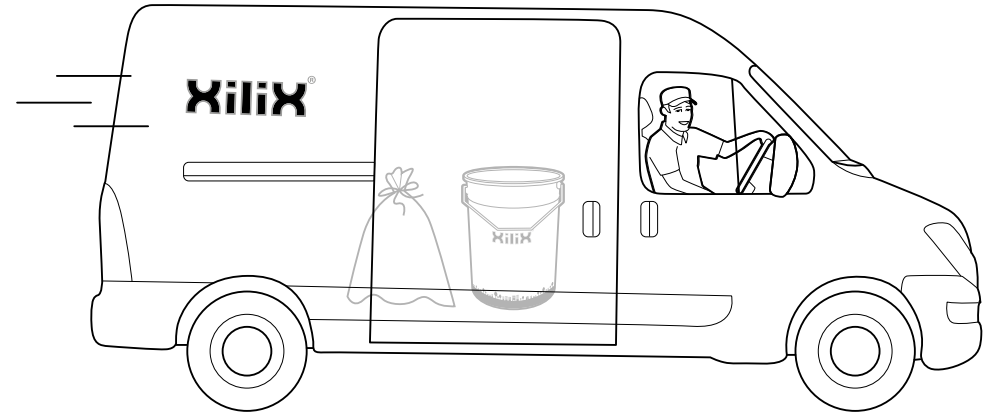
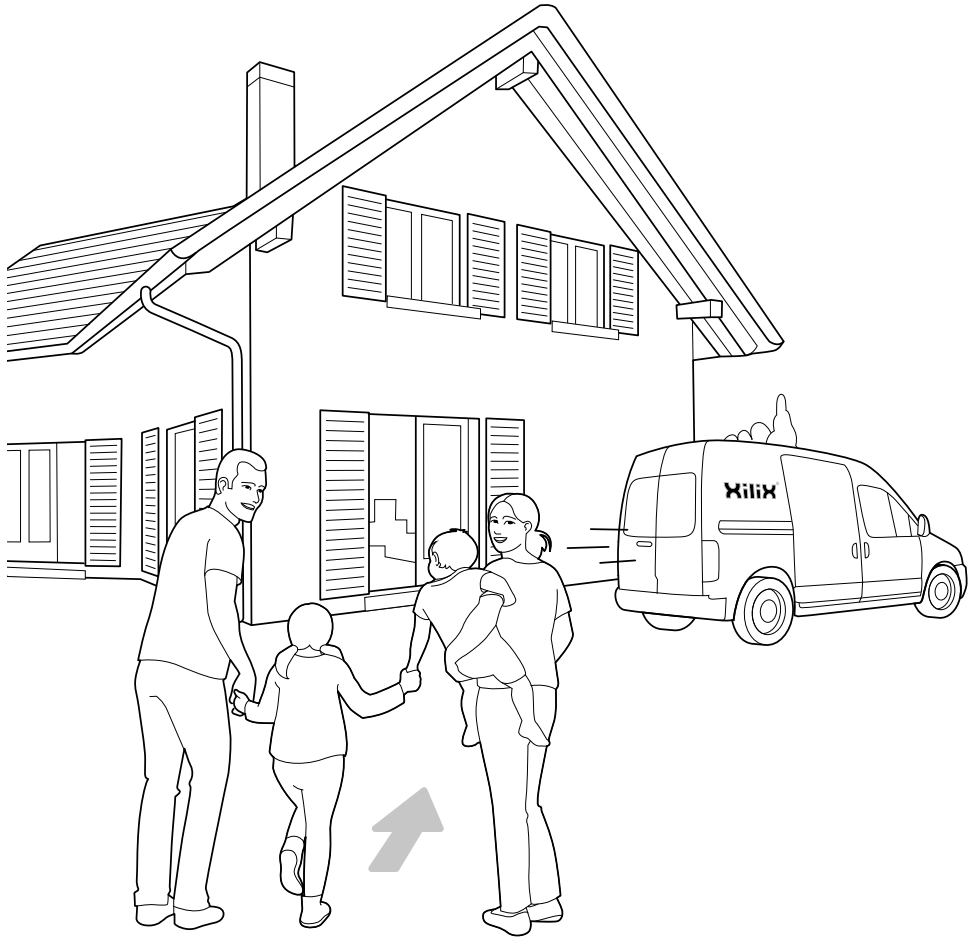


FR

Une durée de séchage de 3 semaines minimum sera observée avant l'application d'un produit de finition.

RU

Период сушки - минимум 3 недели перед нанесением последующего отделочного покрытия. Перед нанесением последующих покрытий рекомендуется проверить на небольшом участке.



XILIX

XILIX, ANOTHER WAY TO TREAT WOOD

Face aux nouveaux défis du marché de la construction, de la rénovation et entretien des bâtis, adkalis développe et commercialise des solutions innovantes, performantes et responsables, améliorant les performances des matériaux, notamment en bois.

Faced with new challenges in the building construction, renovation and maintenance market, adkalis develops and markets innovative, efficient and responsible solutions, improving the efficacy of the materials, in particular timber.

adkalis

www.adkalis.com



PLUS DE 50 ANNÉES
D'EXPERTISE EN
FORMULATION DE SOLUTIONS
DE PRÉSERVATION
DES MATÉRIEAUX

OVER 50 YEARS
OF EXPERTISE IN THE
FORMULATION OF
PRESERVATIVE
SOLUTIONS



ACCOMPAGNEMENT
COMMERCIAL ET TECHNIQUE
DE LA FORCE
COMMERCIALE
AU NIVEAU NATIONAL
ET INTERNATIONAL

COMMERCIAL
AND TECHNICAL
SUPPORT BY
NATIONAL AND
INTERNATIONAL
SALES TEAMS



UN DES 5
ACTEURS MAJEURS
EN EUROPE EN FOURNITURE
DE SOLUTIONS DE
PRÉSERVATION DES BOIS

ONE OF THE 5
LEADING SUPPLIERS
OF WOOD PRESERVATIVES
IN EUROPE



SOCIÉTÉ
FRANÇAISE,
RÉACTIVE
ET RESPONSABLE.
TOUJOURS EN RECHERCHE
D'INNOVATIONS

A RESPONSIVE
AND RESPONSIBLE
FRENCH COMPANY,
CONSTANTLY SEARCHING FOR
INNOVATIONS



FILIALE DU
GROUPE BERKEM

SUBSIDIARY OF THE
BERKEM GROUP



APPUI DE
2 LABORATOIRES
DE RECHERCHE &
DÉVELOPPEMENT
ET SUPPORTS TECHNIQUE/
SUIVI QUALITÉ

BACKED BY
2 RESEARCH
& DEVELOPMENT
LABORATORIES
AND TECHNICAL SUPPORT/
QUALITY ASSURANCE



SOLUTIONS
AMÉLIORANT
LES PERFORMANCES
DU MATÉRIAU BOIS,
DÉRIVÉS DU BOIS ET DES
MATÉRIEAUX MINÉRAUX

SOLUTIONS
IMPROVING
THE PERFORMANCE
OF SOLID WOOD,
WOOD BASED PRODUCTS
AND MINERAL MATERIALS



2 SITES INDUSTRIELS
FRANÇAIS
GARDONNE (24) - BLANQUEFORT (33)

2 INDUSTRIAL
SITES IN FRANCE



DÉLAIS DE LIVRAISON
COURTS

SHORT
DELIVERY TIMES



ÉQUIPE DE
COLLABORATEURS
EXPERTS

TEAM
OF EXPERT
COLLABORATORS

adkalis is a subsidiary of
groupe berkem



20, Rue Jean Duvert
33290 Blanquefort - FRANCE
www.adkalis.com

T. +33 (0)5 64 31 06 60
F. +33 (0)5 56 15 24 97
adkalis@berkem.com